

СЕРИЯ ES: РЕДУКТОРЫ «ТАНДЕМ» – ДОСТОЙНАЯ АЛЬТЕРНАТИВА СТЕРЕОТИПАМ

А.Е. Кузьмин, заместитель генерального директора ЗАО «НТЦ «Редуктор»»

Экономическая предпочтительность и максимальная выгода для покупателя – один из основополагающих принципов, которым руководствуется НТЦ «Редуктор». Именно поэтому на предприятии предпринимаются различные меры для того, чтобы иметь возможность предложить заказчикам изделия более совершенные, чем предлагают другие производители.

К разряду таких изделий с полным правом можно отнести редукторы под общим названием «Тандем», входящие в серию ES. Это не просто достойная альтернатива устаревшим конструкциям российских цилиндрических и коническо-цилиндрических редукторов, это продукт, наделенный многочисленными техническими и эксплуатационными преимуществами. Убедиться в справедливости сказанного можно на примере сравнения коническо-цилиндрических редукторов 5КЦ2-225ES и КЦ2-1000, которые производит НТЦ «Редуктор»: работая в одинаковых условиях, они передают одинаковые крутящие моменты, но при этом 5КЦ2-225ES в несколько раз легче и компактнее российского аналога, а значит намного превосходит его по важным эксплуатационным показателям – удельной передаваемой мощности и моменту.

Применение редукторов «Тандем» вместо прежних РМ, Ц2Н, ЦДН, ВК, КЦ1, КЦ2 и других не только позволит получать технические и финансовые выгоды, но главное – повысит надежность и безаварийность эксплуатации технологического оборудования энергоемких производств в многочисленных отраслях российской промышленности.

Продолжая знакомить читателей с редукторами серии ES, мы представляем цилиндрические (5Ц-ES, 5Ц2-ES, 5Ц3-ES, 5Ц4-ES) и коническо-цилиндрические (5КЦ1-ES, 5КЦ2-ES, 5КЦ3-ES) редукторы «Тандем» (рис. 1 и 2).



Рис. 1. Цилиндрический редуктор 5Ц-180ES

Свое название они получили из-за сходной компоновки на базе универсальных корпусов, в которых размещаются идентичные цилиндрические передачи. Разница между ними состоит лишь в наличии конической передачи, используемой в качестве входной ступени для коническо-цилиндрических редукторов. Цилиндрические редукторы насчитывают 23, а коническо-цилиндрические – 15 типоразмеров с условным габаритом от 180 до 350 и числом ступеней от 1 до 4.

Конструктивно все редукторы «Тандем» скомпонованы в разъемных корпусах прямоугольной формы, отлитых из высококачественной стали. Разъемная конструкция корпуса предпочтительнее моноблочной с точки зрения возможности проведения капитального ремонта редуктора вне специализированного производства. Механическая обработка корпусного литья осуществляется в автоматическом режиме с применением современных обрабатывающих центров, что обеспечивает высокую точность изготовления корпусов, исключаящую перекося осей размещаемых в них зубчатых

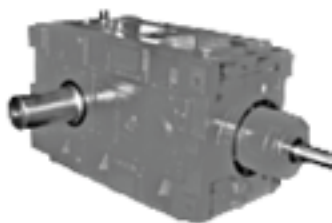


Рис. 2. Коническо-цилиндрический редуктор 5КЦ2-225ES

передач. Зубчатые передачи изготавливаются на полностью автоматизированном технологическом оборудовании с пооперационным

компьютерным контролем точности размеров всех деталей конструкции.

Как и при производстве других типов редукторов серии ES, технологический процесс изготовления цилиндрических и коническо-цилиндрических передач, используемых в «Тандемах», предусматривает применение различных методов упрочнения и финишной обработки зубьев колес, что позволяет повысить точность зубчатых передач, поднять их нагрузочную способность, увеличить долговечность редуктора в целом (см. «РиП» №№ 2, 3, стр. 19).

В качестве опор цилиндрических передач редукторов используются радиальные двухрядные сферические роликовые подшипники SKF, обладающие высокой грузоподъемностью и способные компенсировать углы перекося, образующиеся в результате прогиба валов под воздействием повышенных нагрузок. Для исключения течи смазочного материала при эксплуатации редукторов в различных рабочих положениях, в том числе – валами вниз, на шейках валов устанавливается по две высококачественные манжеты.

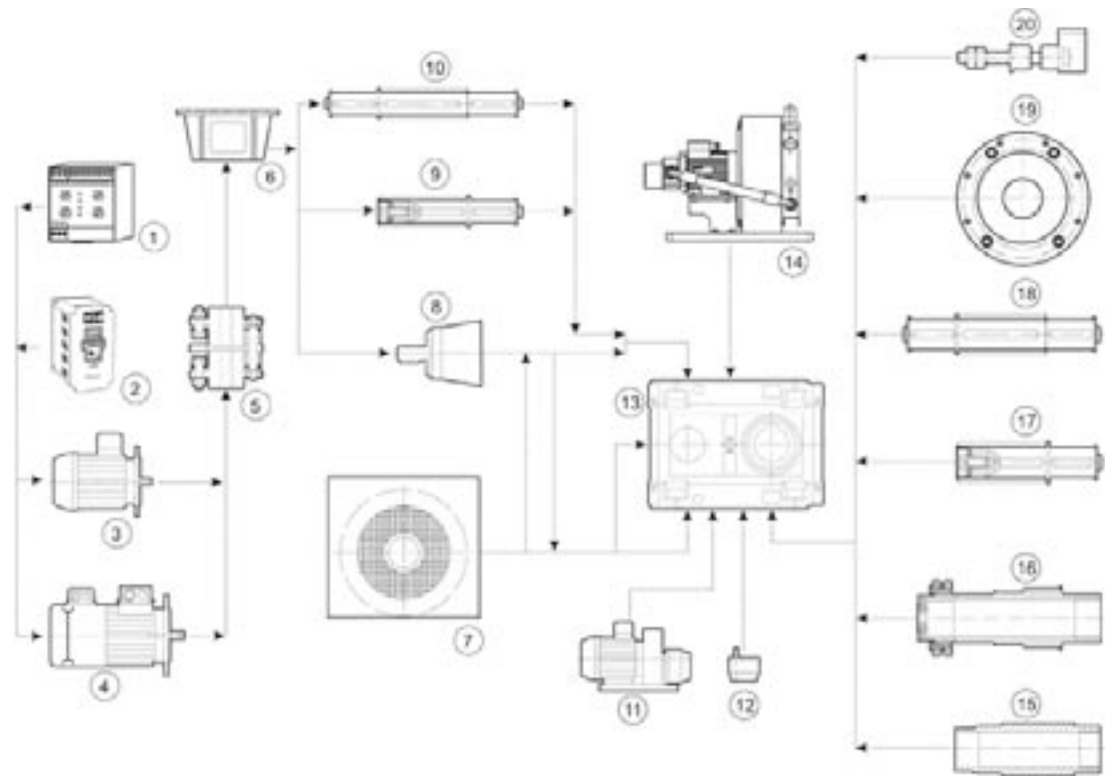


Рис. 3. Блочно-модульная схема построения редукторов «Тандем»:

- | | | |
|--|---|---|
| <p>1. Устройство плавного пуска
 2. Частотный преобразователь
 3. Электродвигатель
 4. Электродвигатель со встроенным тормозом
 5. Упругая муфта
 6. Входной фланец
 7. Вентилятор
 8. Модуль входного вала для редукторов типа КЦ</p> | <p>9. Вал входной цилиндрический
 10. Вал входной цилиндрический двухсторонний
 11. Масляный насос с приводным двигателем и фильтром
 12. Встроенный шестеренчатый насос
 13. Универсальный корпус с цилиндрической (коническо-цилиндрической) передачей
 14. Теплообменник радиаторного типа</p> | <p>15. Вал выходной полый со шпоночным пазом
 16. Вал выходной полый со стяжной муфтой
 17. Вал выходной цилиндрический
 18. Вал выходной цилиндрический двухсторонний
 19. Фланец центрирующий выходной
 20. Реактивная штанга</p> |
|--|---|---|

На рисунке 3 представлена блочно-модульная схема, которая наглядно показывает конструктивные варианты исполнения редукторов (мотор-редукторов «Тандем»). Базовое исполнение всех редукторов «Тандем» – в лапном корпусе (13). Роль лап выполняют привалочные плоскости корпуса редуктора, расположенные вдоль четырех боковых сторон. Это позволяет крепить его как к горизонтальным, так и к вертикальным поверхностям, чтобы добиться требуемого рабочего положения (рис. 6). Для реализации насадного исполнения в конструкциях предусмотрены схемы сборки с полыми выходными валами (15, 16) в сочетании с реактивной штангой (20), предназначенной для надежной фиксации редуктора на

корпусе рабочей машины с целью предотвращения его проворота. Для центрирования выходного вала редуктора с входным валом исполнительного механизма используются съемные выходные фланцы (19), которые могут быть установлены на любой из выходов редуктора.

Цилиндрические редукторы «Тандем» могут быть изготовлены с двухсторонним входным валом (10), а коническо-цилиндрические – с двух- и трехсторонним входным узлом (8). Это дает возможность использовать на входе редукторов до трех электродвигателей одновременно, что имеет важное значение при необходимости передачи больших (до 5000 кВт) мощностей (рис. 4).

ВНИМАНИЕ!
 Для передачи больших мощностей (до 5000 кВт) на входе редукторов «Тандем» можно использовать до трех электродвигателей одновременно.

Все редукторы «Тандем» способны к быстрой трансформации в готовый частотно-регулируемый привод в виде мотор-редуктора. При этом приводной электродвигатель (3, 4) монтируется непосредственно к корпусу редуктора при помощи входного фланца (6) и соединительной муфты (5), а управление и контроль осуществляются при помощи устройства плавного пуска (1) или частотного преобразователя (2).



Эффективное смазывание механизма редуктора обеспечивает система дренажа, предусмотренная в конструкции его корпуса. В редукторах вертикального исполнения предусмотрена принудительная подача смазки к высокорасположенным элементам передачи при помощи встроенного шестеренчатого насоса (12), а в необходимых случаях (для отдельных вариантов сборки и рабочих положений) применяется масляный насос с приводным двигателем и фильтром (11).

В качестве смазки могут быть использованы синтетические и минеральные масла требуемой кинематической вязкости – как импортные, так и отечественные. При необходимости редукторы «Тандем» могут быть заправлены смазочным материалом, рекомендованным международными стандартами USDA-H1 и USDA-H2 для использования в пищевой и фармацевтической промышленности.

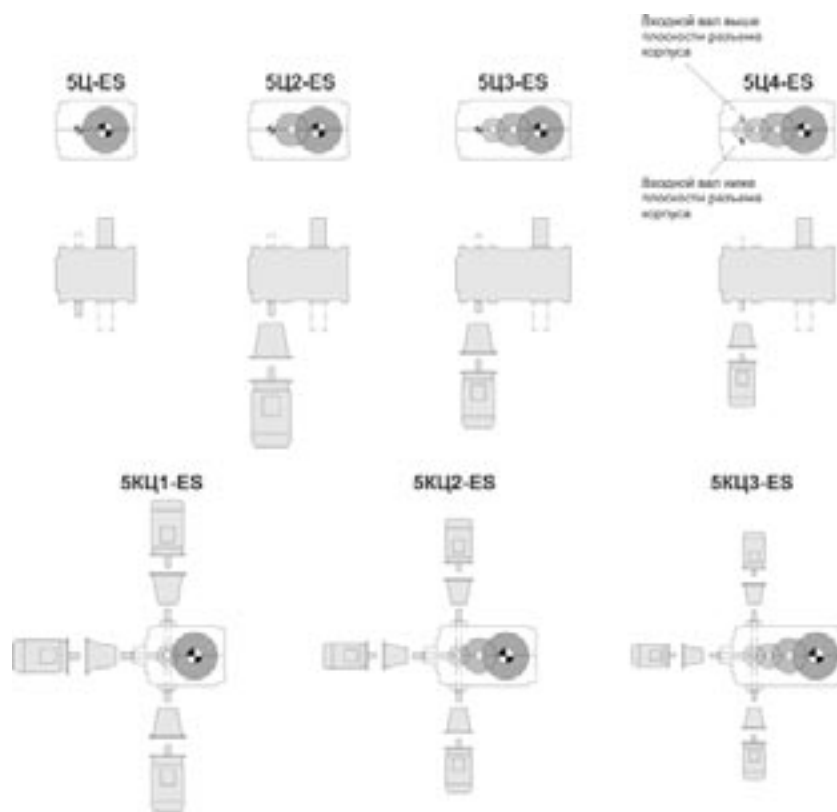


Рис. 4. Варианты компоновки редукторов и мотор-редукторов «Тандем»

Табл. 1. Основные технические характеристики редукторов «Тандем»

Условный габарит	Обозначение параметра	Тип редуктора						
		5Ц-ES	5Ц2-ES	5Ц3-ES	5Ц4-ES	5КЦ1-ES	5КЦ2-ES	5КЦ3-ES
180	i_N	1,25-5,6	5,6-28	25-140	100-710	5,6-28	25-140	100-710
	$T_2, кН·м$	7,3-11,6	7,9-12	8,3-11,8	8,6-12,4	5,5-9,1	7,5-10,2	8,1-11,1
	$P, кВт$	102-934	22-348	4,7-81	1,0-21	21-188	4,4-56	1,0-18
200	i_N	1,25-5,6	5,6-28	25-140	100-710	5,6-28	25-140	100-710
	$T_2, кН·м$	10,2-14,6	10,9-15,9	11,6-16,5	12,3-16,8	7,0-11,9	10,3-13,9	11,2-15,4
	$P, кВт$	163-1337	33-481	7,2-97	1,6-29	29-238	6,5-77	1,5-25
225	i_N	1,25-5,6	5,6-28	25-140	100-710	5,6-28	25-140	100-710
	$T_2, кН·м$	14,2-19,7	15,3-22,5	16,2-23,4	17-24,9	8,6-16,8	14,4-19,2	15,7-20,9
	$P, кВт$	208-1777	46-634	9,9-133	2,1-41	37-335	9,0-103	2,0-34
250	i_N	1,25-5,6	5,6-28	25-140	—	5,6-28	25-140	—
	$T_2, кН·м$	16,6-25,3	20,8-29,8	21,8-31	—	14,9-22,4	19,4-26,3	—
	$P, кВт$	283-2158	63-810	13-191	—	58-458	13-153	—
280	i_N	1,25-5,6	5,6-28	25-140	100-710	5,6-28	25-140	100-710
	$T_2, кН·м$	25-36,7	28,4-40,4	30-39,8	31,9-40	20,1-30,9	27-36	26,2-35,6
	$P, кВт$	378-3150	83-1128	18-259	3,9-68	76-565	17-232	3,7-58
350	i_N	1,25-5,6	5,6-28	25-140	100-710	—	—	100-710
	$T_2, кН·м$	41,6-72,8	56-77,7	59,9-78,4	63,9-77	—	—	56,2-69,7
	$P, кВт$	747-5290	162-1804	36-513	7,7-134	—	—	7,0-114

Примечание: i_N – номинальное передаточное отношение редуктора;
 T_2 – номинальный крутящий момент на выходном валу редуктора;
 P – максимальная передаваемая мощность редуктора.

Все габаритные и присоединительные размеры – в каталоге «Редукторы «Тандем»» на сайте www.reduktorntc.ru.
 Заказывайте «Тандем» по телефону (812) 327-2395



КЦ2-1000-71

5КЦ2-225ES-71

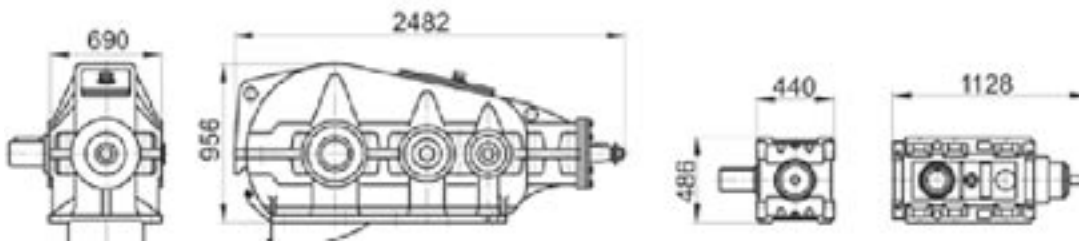


Рис. 5. Габаритные размеры редукторов КЦ2-1000-71 и 5КЦ2-225ES-71

Табл. 2. Сравнительные характеристики редукторов КЦ2-1000-71 и 5КЦ2-225ES-71

Наименование параметра	КЦ2-1000-71	5КЦ2-225ES-71
Номинальное передаточное отношение i_N	71	71
Номинальный крутящий момент на выходном валу (при частоте вращения входного вала 1000 мин ⁻¹) $T_2, H \cdot M$	16500	16700
Допускаемая радиальная консольная нагрузка на выходном валу F_{Ra}, H	33500	45000
Масса редуктора $m, кг$	2658	680

Для принудительного охлаждения редуктора (если оно потребуется) предусмотрен воздушный вентилятор (7), который крепится на быстроходном валу (9); для работы в тяжелых условиях и при больших передаваемых мощностях редукторы «Тандем» могут быть укомплектованы специальным теплообменником радиаторного типа (14), позволяющим интенсивно охлаждать жидкую смазку.

В таблице 1 даны основные технические характеристики редукторов «Тандем» серии ES.

Перечисленные выше конструктивные, технологические и функциональные особенности редукторов «Тандем» позволяют им не просто конкурировать с типовыми конструкциями российских цилиндрических и коническо-цилиндрических редукторов, но по целому ряду важнейших технико-эксплуатационных параметров существенно превосходить их. Чтобы не быть голословными, приведем лишь один пример. Из ряда редукторов типовых конструкций КЦ1, КЦ2, РМ, РК, Ц2, Ц2Н, ЦДН, ЦТНД, В, ВК, ВКУ и др. возьмем для сравнения редуктор КЦ2 – один из типичных представителей российских горизонтальных

цилиндрических редукторов (в данном случае – с конической входной ступенью).

На рисунке 5 представлены общий вид, габаритные и присоединительные размеры редуктора КЦ2-1000-71, а рядом – редуктора 5КЦ2-225ES-71. При работе в одинаковых условиях эти редукторы имеют приблизительно одинаковый выходной крутящий момент, но по своим габаритам отличаются разительно (рис. 5 и табл. 2): «Тандем» в 3,9 раза легче типового редуктора КЦ2-1000 и занимает в пространстве в 5,5 раза меньший

объем, а значит в несколько раз превосходит его по важнейшим технико-эксплуатационным показателям – удельным передаваемым мощности и моменту. Это обстоятельство позволяет использовать его там, где редуктор КЦ2 просто невозможно разместить, то есть в условиях ограниченного пространства для привода рабочей машины. А может ли редуктор КЦ2 использоваться в насадном варианте? Ответ очевиден – нет. Может быть, его можно эксплуатировать в каком-либо другом рабочем положении, помимо показанного на рисунке 5? Нельзя ни при каких обстоятельствах!

Аналогичные сравнения можно было бы провести и с другими типами вышеупомянутых российских редукторов, но результат всегда окажется одинаковым. Все они в той или иной мере уступают редукторам «Тандем» по массо-габаритным параметрам, обладают более низким удельным переда-

Конструктивно-функциональные и эксплуатационные преимущества редукторов «Тандем»:

- компактность;
- высокие удельные передаваемые мощность и момент;
- повышенная эксплуатационная долговечность;
- возможность крепления к потолку, стенам или полу в требуемом рабочем положении;
- возможность эксплуатации в вертикальном и горизонтальном положениях;
- способность работать в горизонтальном положении
- валами вверх и вниз;
- возможность использования в насадном варианте исполнения;
- возможность использования до трех входных электродвигателей одновременно;
- пониженный шум;
- принудительное охлаждение и смазка;
- возможность применения в качестве готового мотор-редуктора



ваемым моментом, имеют меньше вариантов сборки и могут эксплуатироваться только в одном рабочем положении – горизонтальном (или вертикальном, в зависимости от типа), с креплением к полу. Редукторы «Тандем», напротив, способны одинаково эффективно работать в восьми различных положениях в пространстве, с креплением к горизонтальным и вертикальным установочным поверхностям. На рисунке 6 приведены схемы сборки и рабочие положения в пространстве коническо-цилиндрических редукторов серии ES. В равной мере они применимы и для цилиндрических редукторов «Тандем».

Все перечисленные конструктивные особенности и преимущества позволяют рассматривать редукторы «Тандем» серии ES как достойную альтернативу не только российским, но и зарубежным редукторам аналогичных типов и рекомендовать их для широкого использования в оборудовании промышленных предприятий в качестве приводов:

- лебедок, конвейеров, элеваторов, транспортеров;
- подъемников, кранов;
- смесителей, центрифуг;
- дробилок, мельниц;
- помп, компрессоров;
- экструдеров;
- черпалок;
- ударных прессов;
- волочильных станков;
- упаковочных машин;
- бумагоделательных машин.

Здесь приведен далеко не полный перечень машин и механизмов, где могут применяться редукторы «Тандем». На самом деле он значи-

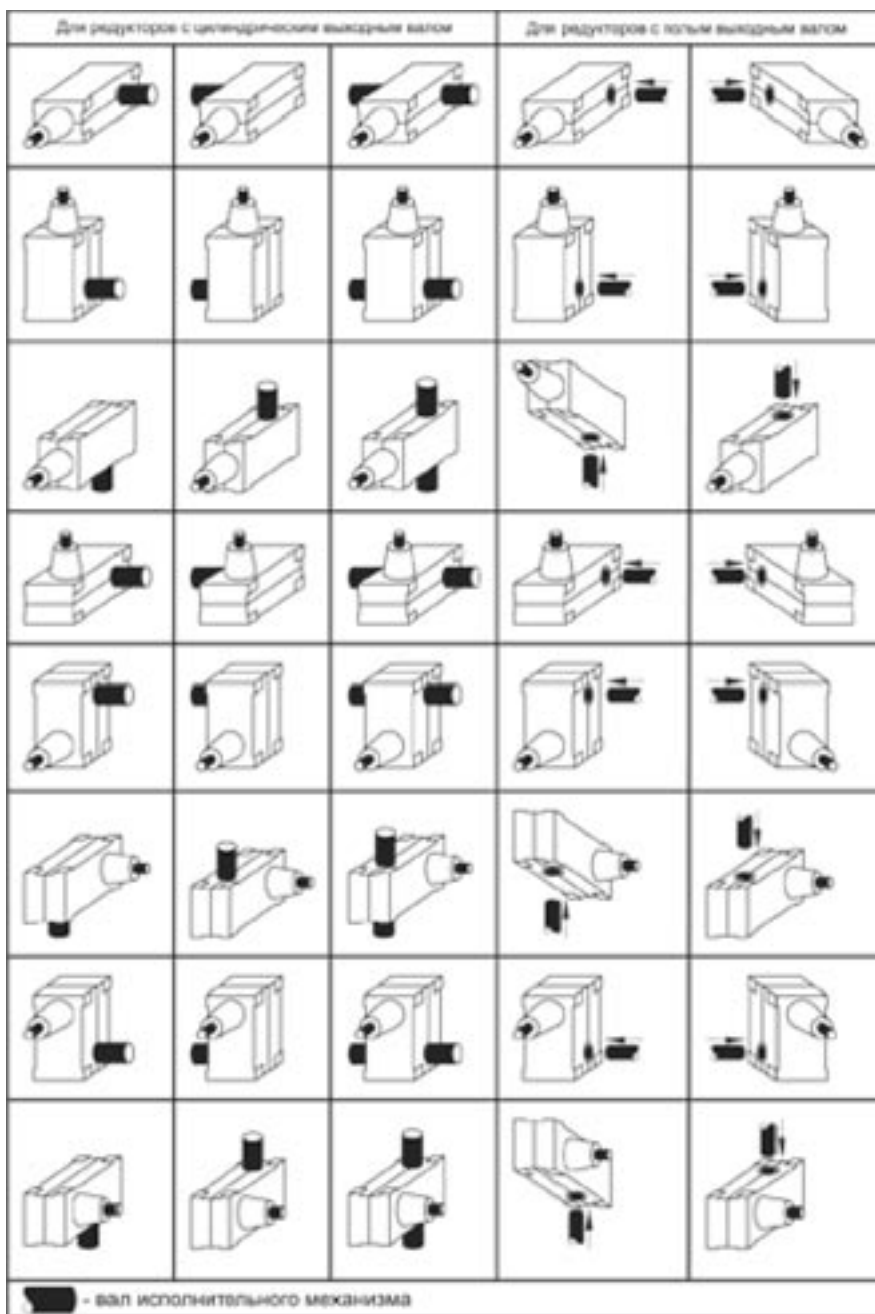


Рис. 6. Варианты сборки и рабочие положения в пространстве коническо-цилиндрических редукторов «Тандем»

тельно шире – эти редукторы могут быть использованы практически в любой отрасли промышленности

и особенно там, где требуется надежный, долговечный, компактный привод большой мощности.

СЕРИЯ ES: «ТАНДЕМ» – РЕДУКТОРЫ И МОТОР-РЕДУКТОРЫ

ПОДБЕРЕМ И ПОСТАВИМ РЕДУКТОРЫ И МОТОР-РЕДУКТОРЫ «ТАНДЕМ»

Подробнее о редукторах «Тандем» – в каталоге на сайте www.reduktorntc.ru

5Ц-ES	5МЦ-ES	5КЦ1-ES	5МКЦ1-ES	$i_n=1,25...710$ – диапазон передаточных чисел
5Ц2-ES	5МЦ2-ES	5КЦ2-ES	5МКЦ2-ES	$T_2=5500...78000$ Н·м – диапазон передаваемых моментов
5Ц3-ES	5МЦ3-ES	5КЦ3-ES	5МКЦ3-ES	$P_1=1,0...5290$ кВт – диапазон передаваемых мощностей
5Ц4-ES	5МЦ4-ES			

(812) 327-2395

